

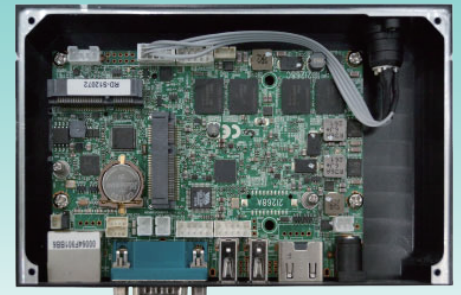
# SE-Compact PC CH/DH/HH

## Embedded Solution

企業様向け



用途に合わせた  
オリジナルカスタマイズ  
まずはご相談ください。



ANT Chassis without button-cover

省電力 × パワフル / 省スペース / ファンレス  
ハイパフォーマンス スマートシステム

**Application:** Windows7・8 32bit / 64bit / Linux / Android 4.3

**CPU:** 選択可能

Intel Cedarview-M N2600 1.6GHz ( Dual core processor ) TDP 3.5W

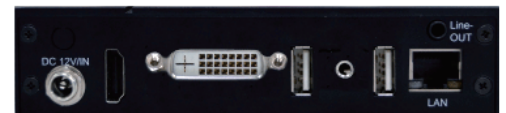
Intel Cedarview-M N2800 1.86GHz ( Dual core processor ) TDP 6.5W

**Technical Data**

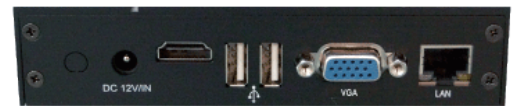
Dimensions	85 D x 135 W x 30 H mm
Material	アルミニウム
Color	黒
Weight	0.5 Kg ( Incl. M/B )
Storage Space	mSATA / SSD



2I268A-CH26



2I268A-DH26



2I268A-HH26

SE-Compact PCはWindows7・8 / Linux / Android4.3 搭載可能の超小型PC。  
大きさは僅か95×135×30mm (最大) の手のひらサイズで狭い場所でも設置可能です。  
超小型・低消費電力・高耐久性・ハンドエンドのマルチメディア処理能力により、  
高耐久性・静音の非常に多用途に使用可能です。

SE-Compact PCはCPUにintel cedarview-Mを採用しています。消費電力は3.5W/6.5Wと低電力です。

### ■ ファンレスPC

完全ファンレスPCです。外装が効果的に内部の熱を放散します。これにより静音化を達成。特に、SSD等の使用で限りなく無音化できます。  
SSD等を利用すれば、可動部がなくなり耐衝撃性など高い信頼性を達成します。

### ■ 環境対応

通常7Wから高負荷12Wの低消費電力。  
370gの重量と超小型なため省資源です。

■ 新型のHTPC (ホームシアターPC) として / オプション  
HDMIコネクタで1920×1200デコーディング (fit-PC3 Win7 J 等で) ・High Definition オーディオ・ファンレス設計のためバックグラウンドで気になる雑音のない高品位のホームシアターを実現できます。  
使い勝手の良いホームシアターとなります。

### ■ 高耐久性

SE-Compact PCの外装は工業用仕様であり、曲げ部分なしのアルミダイキャストです。  
外装はそのものが熱拡散用にも使用されており、対ショック・振動・環境対応温度に優れています。  
ディスクをSSD等にすることで、幅広い用途へ対応できます。

■ 電源はDC12Vを使用しているため、太陽光パネルより供給が可能です。アダプタは付属しています。

### ■ PC機能をフルに実現

主な機能

- ・Intel cedarview-M / 1.6G TDP3.5W / 1.86G TDP6.5W
- ・Intel cedarview-M and NM10
- ・USBポート (USB2 2ポート)
- ・ディスプレイポート (1900×1200)
- ・HDMI (1920×1200)
- ・10、100、1000 Base T Ethernet
- ・主要なOSに対応



## Specifications

MODEL	SE - Compact PC
CPU Type	Intel Cedarview-M N2600 1.6GHz ( Dual core processor ) TDP 3.5W Intel Cedarview-M N2800 1.86GHz ( Dual core processor ) TDP 6.5W
MB Chipset	Intel Cedarview-M and NM10
BIOS	Award BIOS
Graphics	Intel Cedarview-M Integrated Graphics chipset N2600 400 MHz or N2800 640 MHz render clock frequency Support Directx* 10.1 compliant Pixel Shader* v2.0 and OGL 3.0 Display Ports: HDMI or DVI, LVDS ( single channel ), CRT
System Memory	On board DDR3 SDRAM 2GB N2600 Memory DDR3 data transfer rate of 800MT/s N2800 Memory DDR3 data transfer rate of 1066 MT/s
NAND flash memory	On board SSD 2/4/8/16/32/64 GBytes ( option )
SATA	One SATA port with independent DMA operation supported mSATA share with mini PCIe ( option )
LAN	1 x Realtek RTL8111F 10 / 100 / 1000 Mbps
Audio	Intel High Definition Audio Specification Support Line-out
USB	2 x USB 2.0 ( 2 external ) 3 internal ( option ) 4 x USB ( for Compact PC-CH )
DVI / HDMI	1 x DVI-D support resolution 1920 x 1200 ( for Compact PC-DH ) 1 x HDMI support resolution 1920 x 1200 ( for Compact PC-HH )
Power	On board DC +12V±5% convert to +3.3V/+5V/+12V for system
Dimension	102 x 73 mm ( 2.5 inch )
Case	135 x 85 mm
Operation Temperature	0 ~ 60 ° C Please upgrade the hard drive to industrial grade for better temperature performance
Operation Humidity	5 ~ 95%, non-condensing

## Options

IO Function	1 x RS232 or 422/485 connector DB9 optional with Line out, 2x USB port ( for Compact PC-DH ) 1 x RS232 or 422/485 connector DB9 optional with VGA port ( for Compact PC-HH ) 1 x RS232 or 422/485 wafer ( for Compact PC-CH )
DIO & WDT	Hardware digital Input & Output, 4 x DI / 4 x DO Hardware Watch Dog Timer, 0~255 sec programmable
Expansion Interface	One full size PCIe Mini card for PCIe by one and USB interface One half size PCIe Mini card for mSATA and USB interface One 3G SIM card socket

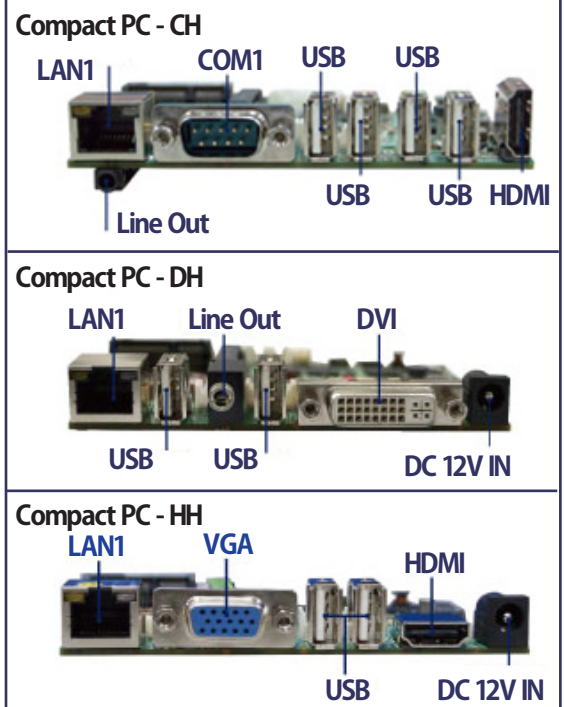
## Applications

Embedde Digital Signage  
Thin Client application

## Features



## Back Panel



CPU Type	M/B Model	VGA	COM	LAN	USB	Audio	DVI / HDMI	Operation Temp.	
								CF Card	HDD
Intel Cedar View-M	Compact PC - CH	-	RS232C	1	4	Line-out	HDMI	-	-
	Compact PC - DH	-	-	1	2	Line-out	DVI	-	-
	Compact PC - HH	1	option	1	2	-	HDMI	-	-



オリジナルパソコン・周辺機器・製造・販売・サポート・修理

有限会社 笑栄システム

長野県上伊那郡箕輪町中箕輪 14775-4 Email : shoei@shoei-sys.co.jp  
Tel.(0265)-70-1027 Fax.(0265)-70-1028 http://www.shoei-sys.co.jp